



運
搬
台
車

はこんだろう

MAEDA

運ん太郎 Jr.

最大積載量

600kg

車体幅

570mm

走行方式

油圧走行

LD06

油圧走行 超コンパクト機登場。

超スリムな
車体幅を実現!



全幅 570mm

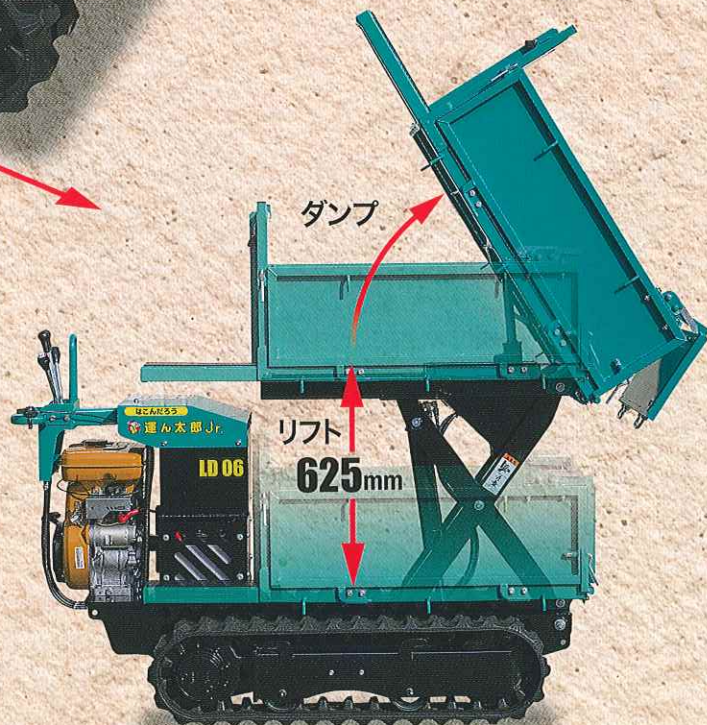
660mm (LD09)

LD09との比較

リフトとダンプが
独立レバーで、
作業効率抜群!

全長 1660mm

アオリを外せば
長尺材などの
運搬も可能!



ダンプ

リフト

625mm



はこんだろう



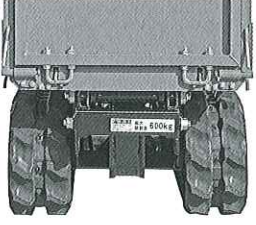
運ん太郎 Jr. LD06

◆主要諸元

型式	LD06	
最大積載量	600kg	
荷台寸法	長さ × 幅 × 高さ	875 × 515 × 275mm
機体寸法	長さ × 幅 × 高さ	1660 × 570 × 1100mm
荷台地上高	395～1020mm	
走行部	走行方式	油圧駆動(2ポンプ・2モータ)
	速度	0～2.8km/h
	クローラ幅	150mm
	接地圧	未積載時
最大積載時		4.0kPa(0.41kg/cm ²)
登坂能力	平地	最大積載量 600kg
	20°を超える坂	登降禁止
エンジン連続定格出力	4.7kw×1800rpm(6.4PS/1800rpm)	
機能	リフト&ダンプ	
燃料タンク容量	6ℓ(無鉛ガソリン)	
全体質量	420kg	

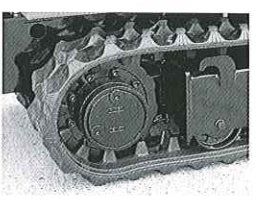
◆車体幅570mmのスリムなボディ

狭小現場では大は小を兼ねません。スリムボディの中に上位機種種の快適性と安全性を凝縮しました。



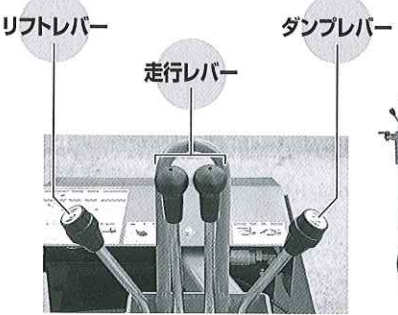
◆油圧走行方式でスムーズ・安全!

LD09で好評の油圧走行方式採用により、スムーズな走行を実現。重量物のより安全な運搬を可能にします。

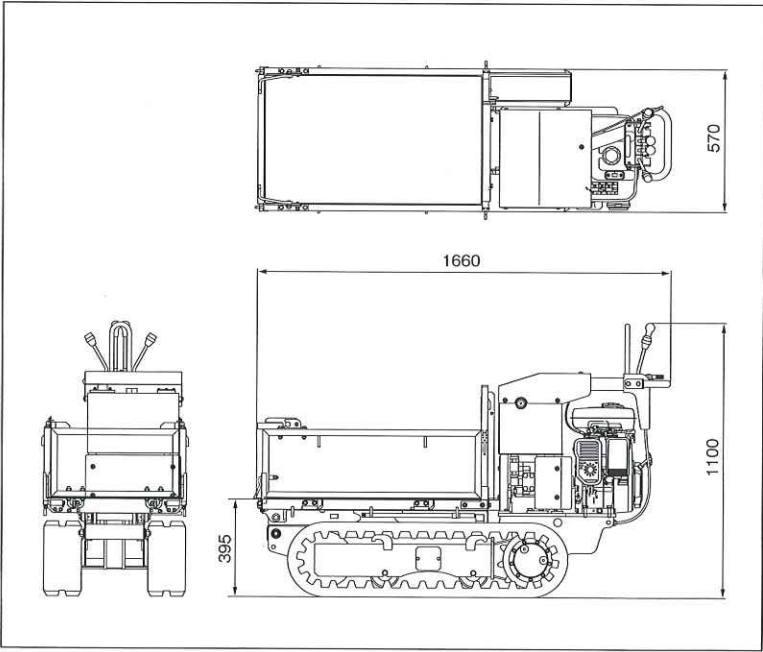


◆操作性抜群!

リフトレバーとダンプレバーが独立しておりますので、リフトとダンプの切替がなく安全に操作することが可能です。

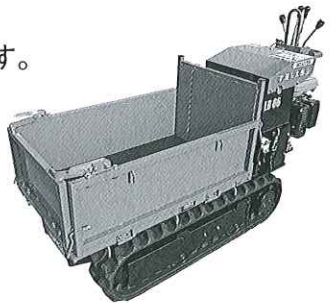


◆格納状態 (走行姿勢)



◆「アオリ」標準装備

荷台のアオリは標準装備です。簡単に取り外しが可能です。



●本カタログの仕様は改良のため予告なく変更することがあります。 ●掲載写真は一部販売標準商品とは異なる場合があります。

! 安全に関するご注意

※ご使用時は必ず取扱説明書をお読みください。
 ※本製品は、公道での運転はできませんので充分ご注意ください。
 ※走行時には、必ずリフト&ダンプを下げた走行姿勢で走行してください。

●お問い合わせは

株式会社前田製作所
 〒388-8522長野県長野市篠ノ井御幣川1095



販売管理課 ☎026-292-2228

デミング賞 実施賞受賞会社 JQA-1114 JQA-EM1247

<http://www.maesei.co.jp/> maedasp@maesei.co.jp